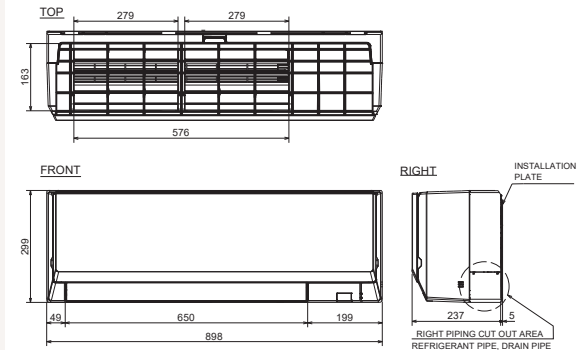
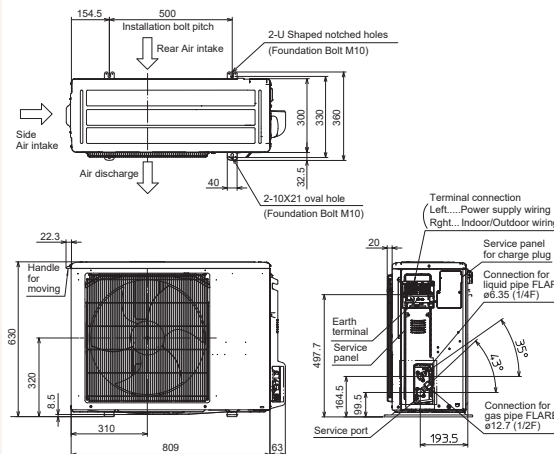


Productfiche

PUZ-ZM35VKA2 | PKA-M35LAL2 | PAC-SH29TC | PAR-41MAA

Buitenunit		PUZ-ZM35VKA2	
Binnenunit		PKA-M35LAL2	
Set	Koeling	Nominale capaciteit	kW 3,6 (1,6~4,5)
		Opgenomen vermogen	kW 0,850
		SEER of $\eta_{s,c}$	6,5
		Seizoensenergieklasse	A++
		Jaarlijks energieverbruik	kWh 194
	Verwarming	Nominale capaciteit	kW 4,1 (1,6~5,2)
		Opgenomen vermogen	kW 1,040
SCOP of $\eta_{s,h}$		4,0	
	Seizoensenergieklasse	A+	
	Jaarlijks energieverbruik	kWh 829	
	Capaciteit bij -10°C	kW 2,5 (1,0~3,2)	
Specificaties	Afmetingen (B x D x H)		mm 809 x 300 x 630
	Gewicht		kg 46,0
	Koeling	Geluidsvermogen	dB(A) 65
		Geluidsdruk	dB(A) 44
		Luchtvolume	m ³ /u 2.700
		Toepassingsgebied	°C -15~46
	Verwarming	Geluidsdruk	dB(A) 46
		Luchtvolume	m ³ /u 2.700
		Toepassingsgebied	°C -11~+21
	Koeltechnische gegevens	Diameter vloeistof- & gasleiding	
Maximale leidinglengte		m 50	
Maximaal hoogteverschil		m 30	
Koelmiddel		R32	
Hoeveelheid koelmiddel		kg 2,0	
CO ₂ -equivalent		ton 1,350	
Koelmiddelvoorzorging voor		m 30	
Navulhoeveelheid koelmiddel		g/m 15	
Maximale koelmiddelvulling		kg 2,3	
CO ₂ -equivalent bij max. koelmiddelvulling		ton 1,553	
Elektrische gegevens	Voedingsspanning		V,f;Hz 230;1;50
	Voedingskabel		mm ² 3G 2,5
	Afzekering		A 16
Binnenunit	Afmetingen (B x D x H)		mm 898 x 237 x 299
	Gewicht		kg 12,6
	Koeling	Geluidsvermogen	dB(A) 60
		Geluidsdruk	dB(A) 34-37-40-43
		Luchtvolume	m ³ /u 450-492-552-654
		Verwarming	Geluidsdruk
		Luchtvolume	m ³ /u 450-492-552-654
	Beschikbare statische druk		Pa 0
	Voedingsspanning		V,f;Hz -
	Voedingskabel		mm ² -
Afzekering		A -	
Communicatiekabel		mm ² 4G 2,5	



Fiche produit

PUZ-ZM35VKA2 | PKA-M35LAL2 | PAC-SH29TC | PAR-41MAA



Unité extérieure		PUZ-ZM35VKA2		
Unité intérieure		PKA-M35LAL2		
Set	Froid	Capacité nominale	kW 3,6 (1,6~4,5)	
		Puissance absorbée	kW 0,850	
		SEER ou $\eta_{s,c}$	6,5	
		Classe énergétique saisonnier	A++	
		Consommation annuelle d'énergie	kWh 194	
		Chauffage	Chauffage	Capacité nominale
Puissance absorbée	kW 1,040			
SCOP ou $\eta_{s,h}$	4,0			
Classe énergétique saisonnier	A+			
Consommation annuelle d'énergie	kWh 829			
Puissance à -10°C	kW 2,5 (1,0~3,2)			
Spécifications	Froid	Dimensions (L x P x H)	mm 809 x 300 x 630	
		Poids	kg 46,0	
		Puissance acoustique	dB(A) 65	
		Pression acoustique	dB(A) 44	
		Débit d'air	m ³ /h 2.700	
		Plage de fonctionnement	°C -15~46	
		Chauffage	Pression acoustique	dB(A) 46
			Débit d'air	m ³ /h 2.700
			Plage de fonctionnement	°C -11~+21
Données frigorifiques	Unité extérieure	Diamètre conduite liquide & gaz	" 1/4 - 1/2	
		Longueur maximale	m 50	
		Dénivellation maximale	m 30	
		Type de fluide frigorigène	R32	
		Précharge de fluide frigorigène	kg 2,0	
		Précharge de fluide frigorigène pour	m 30	
		Volume de mise à niveau du fluide frigorigène	g/m 15	
		Équivalent CO ₂	tonnes 1,350	
		Charge de fluide frigorigène maximale	kg 2,3	
		Équivalent CO ₂ en charge maximale	tonnes 1,553	
Données électriques	Unité extérieure	Alimentation électrique	V,ph;Hz 230;1;50	
		Câble d'alimentation	mm ² 3G 2,5	
		Taille de fusible recommandée	A 16	
Spécifications	Unité intérieure	Dimensions (L x P x H)	mm 898 x 237 x 299	
		Poids	kg 12,6	
		Froid	Puissance acoustique	dB(A) 60
			Pression acoustique	dB(A) 34-37-40-43
		Chauffage	Débit d'air	m ³ /h 450-492-552-654
			Pression acoustique	dB(A) 34-37-40-43
			Débit d'air	m ³ /h 450-492-552-654
		Pression statique disponible	Pa 0	
		Alimentation électrique	V,ph;Hz Via l'unité extérieure	
		Câble d'alimentation	mm ² -	
Taille de fusible recommandée	A -			
Câble de communication	mm ² 4G 2,5			

